



# CANTER 6C18 (D) 4x4

## Maße/Abmessungen

Modell	Fahrzeugtyp	6C18 4x4		6C18D 4x4	
	Kabinentyp / Besatzung	Comfort, Einzelkabine / 3		Comfort, Doppelkabine / 7	
	Baumuster	46831512	46831712	46831514	46831714
	FUSO Modellcode	FGB71EL4SEAU	FGB71GL4SEAU	FGB71EL4WEAU	FGB71GL4WEAU

### ABMESSUNGEN mm

Radstand		3415	3865	3415	3865
Gesamtlänge		5935	6685	5935	6685
Kabinenlänge		1625		2625	
Gesamtbreite		2025			
Kabinenbreite		1995			
Gesamthöhe		2475	2470	2495	2490
Spurweite	Vorne / Hinten	1665 / 1560			
Rahmenhöhe (am Rahmenende)		1050			
Kabine bis Hinterachse		2890	3340	1890	2340
Kabine bis Rahmenende		4285	5035	3285	4035
Max. Aufbauhöhe**		5005	5750	4005	4750
Rahmenbreite		750			
Überhang vorn		1125			
Überhang hinten		1395	1695	1395	1695
Vorderachse bis Anfang Aufbau		625		1625	
Empfohlener Abstand Kabine zu Aufbau		100			

### GEWICHT UNBELADEN kg

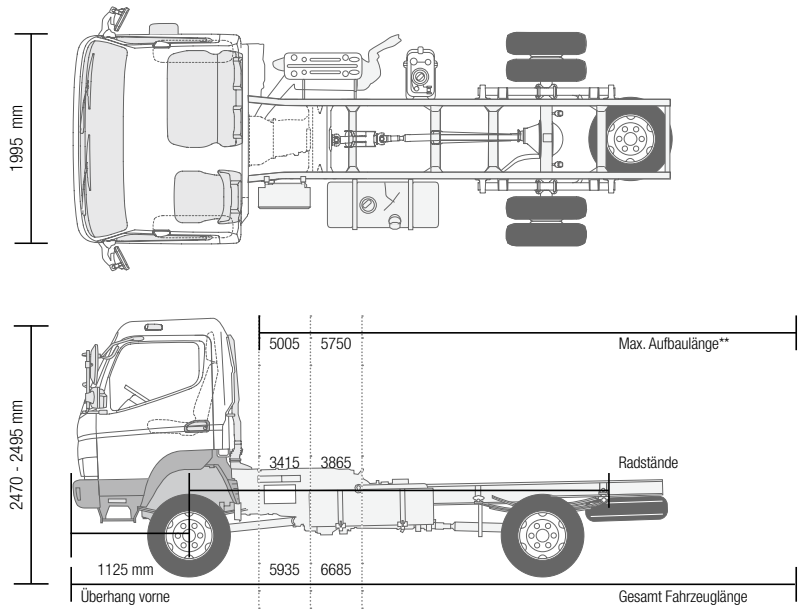
Leergewicht*		2815	2835	3035	3055			
	Vorne* / Hinten*	1855	960	1870	965	1990	1045	2015
Minimales Fahrzeuggewicht		2900		3100				
Max. Gesamtgewicht		6500						
	Vorne / Hinten	2800 / 6000						
Max. Lastzug-Gesamtgewicht		10000						
Fahrgestelltragfähigkeit		3710	3690	3490	3470			

### BERECHNETE LEISTUNG

Max. Geschwindigkeit	km/h	130			
Max. Steigfähigkeit	(tan q)%	60			
Min. Wendekreis (m)	Bordstein zu Bordstein	13,5	15,1	13,5	15,1
	Wand zu Wand	14,9	16,5	14,9	16,5

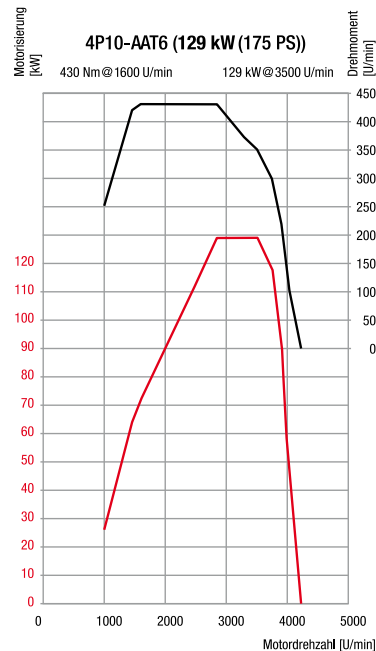
### BODENFREIHEITEN UND BÖSCHUNGSWINKEL

Bodenfreiheit unter Achsen	Vorne / Hinten	210 / 185			
Böschungswinkel vorne		35°			
Böschungswinkel hinten		25°			





# CANTER 6C18 (D) 4x4



Motor/Antrieb/Chassis		
<b>MOTOR (Euro VI)</b>		
Modell	4P10-AAT6	
Typ	Wassergekühlter Viertakt-Dieselmotor mit Turboaufladung und Direkteinspritzung mit Ladeluftkühler	
Anzahl der Zylinder	4 in Reihe	
Hubraum	2998 cm <sup>3</sup>	
Max. Leistung	129 kW (175 PS) / 3500 U/Min.	
Max. Drehmoment	430 Nm / 1600 U/Min.	
Dieselpartikelfilter	Lebensdauer ca. 300000 km	
Lichtmaschine	Wechselstrom 12 Volt, 140 A	
Abgasnachbehandlung	AGR + SCR + DPF	
Emissionsklasse	Euro VI	
Nebenantrieb (optional)	Typ	31 kW mit Flansch      31 kW für direkt angeschlossene Pumpen
	Drehmoment bei Höchstleistung	196 Nm
	Übersetzung	1:0,644      1:0,638
	Drehzahl bei Höchstleistung	1500 U/Min.
<b>ANTRIEBSSTRANG</b>		
Getriebe	Modell	M038S5 (Schaltgetriebe)
	Typ	Manuelles Schaltgetriebe, 5 Vorwärts- und 1 Rückwärtsgang
	Übersetzungsverhältnis	5,494 - 3,193 - 1,689 - 1,000 - 0,723    Rückw. 5,494
Enduntersetzungsgetriebe	Verhältnis	4,875
<b>CHASSIS</b>		
Vorderachse/ Hinterachse	Modell	F200TW / R035T
	Belastbarkeit	2800 kg / 6000 kg
Reifen		205/75R17.5C 124/122 M
		vorn Einfachbereifung, hinten Doppelbereifung, rollwiderstandsoptimierte Reifen
Rad		17,5 x 6,00 - 127 - 9t - 6 Radschrauben
Lenkung		Linkslenker
		Kugelumlauf lenkung mit Lenkverstärker, neigbare Teleskoplenksäule mit Lenkradschloss
Bremsen	Betriebsbremse	Hydraulisch mit Vakuum-Servounterstützung, Zweikreis mit lastabhängigem Bremskraftventil an Hinterrädern
	Vorne/hinten	Trommelbremse (320 x 75,2L) / Trommelbremse (320 x 110)
	Feststellbremse	Mechanische Innenbackenbremse auf Antriebswelle an Getrieberückseite
	Zusatzbremse	Abgasbremse (50 kW)
Aufhängung	Vorne/hinten	Unabhängige Einzelradaufhängung (Spiralfeder) mit Stoßdämpfer / Blatthalbfeder mit Stoßdämpfer und Stabilisator
Rahmen	Typ	Leiterrahmen mit Verstärkungen und Querträgern
Fassungsvermögen des Kraftstofftanks		100 Liter
Elektrisches System – Batterien		12 Volt (100 AH - 760 A(EN))

\* einschließlich Kühlmittel, Öl, 90 % Kraftstoff, Reifendichtmittel, Werkzeug und Fahrer mit 75 kg; \*\* berechneter Höchstwert. Sollte je nach montiertem Aufbau und jeweiliger Anwendung überprüft werden  
 Änderungen vorbehalten. Die Angaben in diesem Datenblatt sind als annähernd zu betrachten. Die Abbildungen können auch Zubehör und Sonderausstattungen enthalten, die nicht zum serienmäßigen Lieferumfang gehören. Dieses Datenblatt kann ebenso Typen und Betreuungsleistungen beinhalten, die in einzelnen Ländern nicht angeboten werden.  
 Version 1.0 / Juni 2013