

Compactlader

L 506 / L 508

Compact Compact

Kipplasten: 3.450 kg – 3.850 kg



LIEBHERR

L 506 Compact

Kipplast geknickt: 3.450 kg
Schaufelinhalt: 0,8 m³
Einsatzgewicht: 5.180 kg
Motorleistung: 46 kW/63 PS

L 508 Compact

Kipplast geknickt: 3.850 kg
Schaufelinhalt: 1,0 m³
Einsatzgewicht: 5.600 kg
Motorleistung: 50 kW/68 PS



reddot design award
winner 2013



Leistungsfähigkeit

Die Liebherr-Compactlader repräsentieren ein völlig neues Maschinenkonzept innerhalb der Radlader-Familie. Sie verbinden Leistungsstärke mit Sicherheit und sind gleichzeitig flexibel im Einsatz und der Nutzung. Mit dem 50 kW-starken L 508 bietet Liebherr den einzigen Compactlader mit einer derart geringen Bauhöhe in dieser Leistungsklasse und ist damit konkurrenzlos. Die kompakte Bauweise macht die Radlader flexibel und sorgt für ein Höchstmaß an Stand- und Kippsicherheit.

Wirtschaftlichkeit

Mit dem Compactlader stehen Unternehmen sichere, praktische und kompakte Maschinen zur Verfügung – und das bei einem unschlagbaren Preis-Leistungs-Verhältnis!

Die niedrige Bauweise der Compactlader gibt den Maschinen ihre Flexibilität bei Nutzung und Transport: Kaum ein Tunnel oder eine Unterführung sind beim Transport der Compactlader zu niedrig.

Zuverlässigkeit

Für die Neuentwicklung der Liebherr-Compactlader wurde auf jahrzehntelange Erfahrung bei der Entwicklung und Produktion von Radladern zurückgegriffen. Gleichzeitig wurde im Entwicklungsprozess auf die Wünsche und Bedürfnisse unserer Kunden eingegangen. Das Ergebnis ist die sicherste, praktischste und gleichzeitig kompakteste Maschine in diesem Segment, die dank ausgeklügelter Technik und abgestimmter Komponenten durch hochwertige Qualität und Zuverlässigkeit überzeugt.

Komfort

Die einfache und nutzerfreundliche Bedienung unterstützt ebenso wie der Komfort in der Kabine ein konzentriertes und ermüdungsfreies Arbeiten – dies erhöht die Sicherheit und die Produktivität. Der hohe Verglasungsanteil der Kabine, sowie die besondere Bauform des Hubgerüsts, sorgen durch exzellente Rundumsicht für das höchstmögliche Maß an Sicherheit für Mensch, Maschine und Ladegut.





2,5m



Kompakte Bauweise

- Besonders kompakte und niedrige Gerätebauweise: Die Gesamthöhe der Compactlader unterschreitet 2,5 Meter.
- Optimale Gewichtsverteilung: Durch die kompakte Bauweise liegt der Schwerpunkt besonders tief und sorgt damit für hohe Nutzlasten, sowie maximale Stand- und Kippsicherheit.

Leistungsfähigkeit

Die Liebherr-Compactlader repräsentieren ein völlig neues Maschinenkonzept innerhalb der Radlader-Familie. Sie verbinden Leistungsstärke mit Sicherheit und sind gleichzeitig flexibel im Einsatz und der Nutzung. Mit dem 50 kW-starken L 508 bietet Liebherr den einzigen Compactlader mit einer derart geringen Bauhöhe in dieser Leistungsklasse und ist damit konkurrenzlos. Die kompakte Bauweise macht die Radlader flexibel und sorgt für ein Höchstmaß an Stand- und Kippsicherheit.

Optimale Gewichtsverteilung

Maximale Kippsicherheit und hohe Nutzlasten

Dank der niedrigen Bauweise der Compactlader verlagert sich der Schwerpunkt nach unten. Dadurch ergibt sich größtmögliche Standsicherheit, die auch in unebenem Gelände beste Stabilität gewährleistet. Diese kompakte Bauweise ermöglicht in Verbindung mit dem geringen Einsatzgewicht hohe Nutzlasten und damit eine ausgezeichnete Umschlagleistung.

Z-Kinematik mit Parallelführung

Schneller und sicherer Transport von Lasten

Die konische Bauform des Hubgerüsts sorgt für beste Sichtverhältnisse. Zur Kabine hin verjüngt sich das Hubgerüst und gewährleistet optimale Sicht auf Ausrüstung und Ladung. Die Frontscheibe der Kabine reicht links und rechts bis in den Fußbereich und begünstigt damit die Sicht auf den gesamten Arbeitsbereich vor der Maschine. Die Geometrie der Arbeitseinrichtung führt zu besonderer Stabilität und hoher Umschlagleistung. Im Gabelbetrieb ermöglicht die exakte Parallelführung über den gesamten Hubbereich eine besonders sichere, feinfühligere und präzise Arbeitsweise.

Ausrüstungsvielfalt

Universell einsetzbar

Durch die universellen Anbaumöglichkeiten sind die Compactlader vielseitig einsetzbar. Entsprechend den speziellen Anforderungen können die Maschinen in verschiedensten Anwendungsbereichen profitabel genutzt werden.



Konisches Hubgerüst

- Parallelführung beim Gabelbetrieb über den gesamten Hubbereich und dadurch sicheres Heben der Ladung ohne manuelles Nachsteuern (kein Ladegutverlust).
- Optimale Sicht auf die Ausrüstung bei der Be- und Entladung.
- Hydraulische Schnellwechsellinrichtung serienmäßig.



Kompakte Bauweise

- Dank der niedrigen Bauhöhe von weniger als 2,5 Metern lassen sich die Compactlader schnell und unkompliziert transportieren.
- Niedrige Ein- und Durchfahrten am Einsatzort sind kein Hindernis – der Compactlader kann effizient und flexibel eingesetzt werden.

Wirtschaftlichkeit

Mit dem Compactlader stehen Unternehmen sichere, praktische und kompakte Maschinen zur Verfügung – und das bei einem unschlagbaren Preis-Leistungs-Verhältnis! Die niedrige Bauweise der Compactlader gibt den Maschinen ihre Flexibilität bei Nutzung und Transport: Kaum ein Tunnel oder eine Unterführung sind beim Transport der Compactlader zu niedrig.

Überall schnell einsetzbar

Kompakte Bauweise

Die kompakte, niedrige Bauweise begünstigt die Flexibilität des Compactladers beim Einsatz: Die Maschine hat ein geringes Einsatzgewicht und wurde mit weniger als 2.500 mm Bauhöhe besonders niedrig konstruiert. Damit kann sie problemlos durch jeden Tunnel und jede Unterführung, sowie mit Kipperfahrzeugen oder in High-Cube-Containern transportiert werden. Die geringe Bauhöhe ermöglicht einzigartige Einsätze bei niedrigen Ein- und Durchfahrtshöhen.

Effizienter Ausrüstungswechsel

Die Compactlader sind serienmäßig mit hydraulischer Schnellwechseleinrichtung und einem zusätzlichen hydraulischen Steuerkreis für Ausrüstungen mit Zusatzfunktionen ausgestattet. Diese beiden Features sparen beim Ausrüstungswechsel Zeit und steigern Flexibilität und Effizienz beim Einsatz.

Einfache Wartung

Optimaler Zugang

Der Motorraum ist aufgrund der kompakten Bauweise sehr übersichtlich. Alle wesentlichen Bauteile sind für Wartungstätigkeiten einfach und sicher vom Boden aus zugänglich. Bei einem Fahrerwechsel genügt ein kurzer Kontrollgang bei der Übergabe der Maschine: Alle Prüfstellen und Flüssigkeitsstände sind gut einsehbar und einfach zu erreichen.

Ausgezeichnetes Preis-Leistungs-Verhältnis

Maximale Produktivität bei geringen Anschaffungskosten

Mit seiner kompakten Bauweise, dem kraftvollen Hubgerüst mit Parallelführung, und der hohen Nutzlasten bei geringer Maschinengröße, bietet der Compactlader maximale Produktivität bei geringen Anschaffungskosten.

Leichter und sicherer Zugang

- Zugang zu allen wesentlichen Wartungspunkten vom Boden aus durch Öffnen von nur einer Verhaubung.
- Prüfstellen und Flüssigkeitsstände sind gut einsehbar und können bei einem kurzen Kontrollgang geprüft werden.





Dieselmotor

- Gewohnt hohe Qualität und Zuverlässigkeit bei den 4-Zylinder-Dieselmotoren.
- Verlässliche Kühlleistung dank Wasserkühlung speziell bei Steigungsfahrten oder hohen Außentemperaturen.

Zuverlässigkeit

Für die Neuentwicklung der Liebherr-Compactlader wurde auf jahrzehntelange Erfahrung bei der Entwicklung und Produktion von Radladern zurückgegriffen. Gleichzeitig wurde im Entwicklungsprozess auf die Wünsche und Bedürfnisse unserer Kunden eingegangen. Das Ergebnis ist die sicherste, praktischste und gleichzeitig kompakteste Maschine in diesem Segment, die dank ausgeklügelter Technik und abgestimmter Komponenten durch hochwertige Qualität und Zuverlässigkeit überzeugt.

Sicherheit rund um die Maschine

Optimale Rundumsicht

Der hohe Verglasungsanteil der Kabine bietet dem Fahrer, in Kombination mit der kompakten Bauweise des Radladers, unvergleichbare Sicht in alle Richtungen und damit Kontrolle über das gesamte Arbeitsumfeld. Gefahrensituationen für Personen und Gegenstände im Arbeitsbereich, sowie für Fahrer und Maschine können schneller erkannt und dadurch abgewandt werden.

Qualität bis ins Detail

Dieselmotor

Gewohnte Qualität und Zuverlässigkeit ist bei den 4-Zylinder Dieselmotoren selbstverständlich – für einen sicheren und kraftvollen Antrieb.

Verlässliche Kühlleistung

Der Dieselmotor ist wassergekühlt. Dies gewährleistet speziell bei Steigungsfahrten oder hohen Außentemperaturen eine konstante Kühlleistung.

Hydraulisches Schnellwechselsystem

Das Schnellwechselsystem ist kompatibel zu den Liebherr-Stereoladern sowie zu den meisten marktüblichen Anbaugeräten. Alle Teile sind aus hochwertigen Materialien gefertigt.

Technik, der Sie vertrauen können

Allen Einsätzen gewachsen

Die Compactlader arbeiten zuverlässig und sicher und bringen bei jedem Einsatz volle Leistung.

Optimal abgestimmt

Alle Bauteile sind optimal aufeinander abgestimmt. Im Compactlader stecken modernste Technologie, langjährige Erfahrungen bei der Radlader-Entwicklung und natürlich die bewährte Liebherr-Qualität.



Sicherheit für Mensch und Maschine

- Kompakte Bauweise und hoher Verglasungsanteil in der Kabine, sowie optimale Anordnung der Spiegel bieten freie Rundumsicht.
- Der Fahrer hat sein gesamtes Umfeld im Überblick und kann Gefahrensituationen vermeiden und im Notfall rasch reagieren.



Optimale Sichtverhältnisse

- Verbesserte Sicht auf Ausrüstung und Ladung dank der konischen Bauform des Hubgerüsts (dieses verjüngt sich zur Kabine hin).
- Hoher Verglasungsanteil in der Kabine inkl. partiell verglastem Fußbereich sorgen für ausgezeichnete Sicht nach vorne.





Komfort

Die einfache und nutzerfreundliche Bedienung unterstützt ebenso wie der Komfort in der Kabine ein konzentriertes und ermüdungsfreies Arbeiten – dies erhöht die Sicherheit und die Produktivität. Der hohe Verglasungsanteil der Kabine, sowie die besondere Bauform des Hubgerüsts, sorgen durch exzellente Rundumsicht für das höchstmögliche Maß an Sicherheit für Mensch, Maschine und Ladegut.

Übersichtliche Kabine

Größtmögliche Sicherheit für Mensch, Maschine und Ladegut

Durch den hohen Verglasungsanteil der Kabine, der partiell bis in den Fußbereich gezogen wurde, sowie durch die optimierte Anordnung der serienmäßig verbauten Spiegel im Innen- und Außenbereich, und durch die konische Bauform des Hubgerüsts hat der Fahrer freie Sicht rund um den Radlader. Er kann Ereignisse im Nahbereich der Maschine sofort erkennen und schnellstmöglich reagieren. Damit werden der Fahrer selbst, sowie Personen und Gegenstände im Arbeitsbereich geschützt.

Einfaches Handling

Die Verschmelzung von Innovation, Sicherheit und Nutzerfreundlichkeit ist auch im Inneren der Fahrerkabine spürbar: Die Kabine ist mit ihren übersichtlich angeordneten Bedieninstrumenten in modernem Design gestaltet und garantiert einfache Handhabung. Der Fahrer kann die ergonomisch angeordneten Bedienelemente, Joystick und Lenkung individuell einstellen. Der Komfort in der Kabine trägt dazu bei, dass der Fahrer konzentriert arbeiten kann – dies erhöht die Sicherheit und die Produktivität. Fahrer, welche die Maschine erstmalig bedienen, sind mit der Nutzung rasch vertraut – eine kurze Einschulung reicht aus um die Lieberr-Compactlader sicher bedienen zu können.

Stabiles Fahrverhalten

Komfortabel und standsicher

Das Knick-Pendelgelenk gleicht Bodenunebenheiten aus und sorgt dadurch für maximalen Fahrkomfort und optimale Standsicherheit. Die Stabilität wird zudem durch die kompakte Gerätebauweise und die daraus resultierende niedrige Schwerpunktlage erhöht.

Breiter Einstieg

- Ein sicherer, bequemer und extrem breiter Einstieg in die Fahrerkabine sorgt selbst bei maximal eingeknickter Position des Compactladers für höchste Sicherheit und Komfort des Fahrers.



Knick-Pendelgelenk

- Besonders hohe Standsicherheit und Fahrkomfort dank des Knick-Pendelgelenks.
- Bodenunebenheiten werden ausgeglichen.



Sicherheit in und rund um die Maschine

Einsatzsicherheit

- + Einfach und effizient transportierbar
- + Effizienter Einsatz auch bei niedrigen Ein- und Durchfahrten am Einsatzort
- + Minimaler Wartungsaufwand
- + Hohe Verfügbarkeit

- ✓ Kompakte und leichte Bauweise
- ✓ Durchfahrtshöhe unter 2,5 Meter
- ✓ Gesamthöhe auf herkömmlichen Transportfahrzeugen unter 4 Meter
- ✓ Bewährte Liebherr-Qualität

Ladungssicherheit

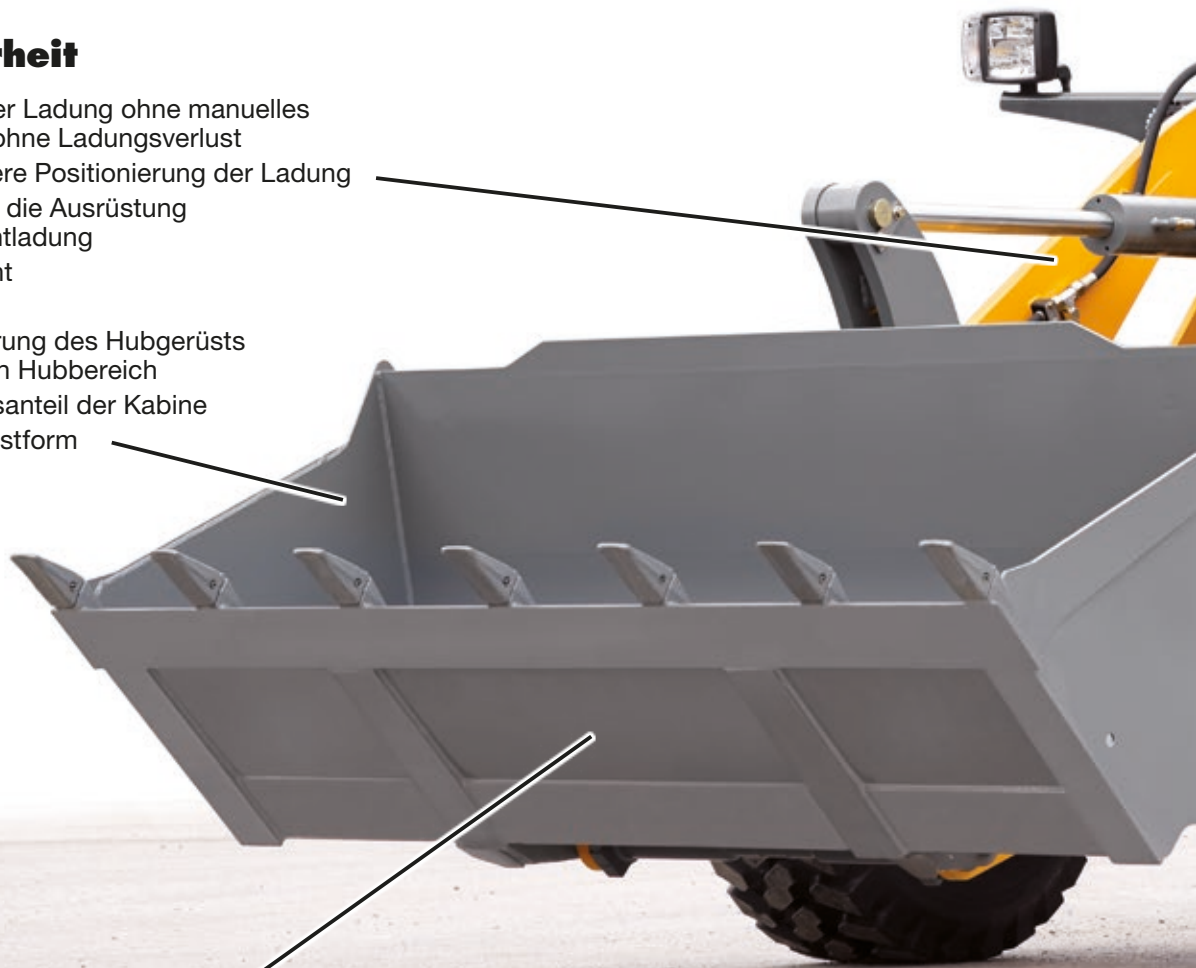
- + Sicheres Heben der Ladung ohne manuelles Nachsteuern und ohne Ladungsverlust
- + Schnelle und sichere Positionierung der Ladung
- + Optimale Sicht auf die Ausrüstung bei der Be- und Entladung
- + Beste Rundumsicht

- ✓ Exakte Parallelführung des Hubgerüsts über den gesamten Hubbereich
- ✓ Hoher Verglasungsanteil der Kabine
- ✓ Konische Hubgerüstform

Stand- und Kippsicherheit

- + Maximale Stabilität und Standsicherheit bei allen Geländegegebenheiten
- + Hohe Nutzlasten

- ✓ Optimale Schwerpunktlage durch niedrige Bauweise
- ✓ Knick-Pendelgelenk
- ✓ Optimales Verhältnis zwischen Einsatzgewicht und Kipplast



Personensicherheit

- + Freie Rundumsicht
- + Freie Sicht auf Ausrüstung und Ladung
- ✓ Hoher Verglasungsanteil der Kabine
- ✓ Optimale Anordnung aller Spiegel
- ✓ Kompakte Gerätebauweise
- ✓ Konische Bauweise des Hubgerüsts



Bediensicherheit

- + Konzentrierteres Arbeiten des Fahrers wird unterstützt
- + Einfaches und schnell erlernbares Handling
- + Effiziente und einfache Prüfung der Einsatzfähigkeit
- ✓ Ergonomische und intuitive Anordnung der Bedienelemente
- ✓ Alle Wartungs- und Prüfungspunkte sind bei einem Maschinenrundgang sofort ersichtlich

Technische Daten



Motor L 506 L 508

Dieselmotor	4TNV98C-SJLW5	4TNV98C-PJLW5
Bauart	Wassergekühlter Saugdiesel-Motor	
Zylinder in Reihe	4	4
Einspritzverfahren	Common Rail Direktspritzung	
Max. Brutto-Leistung nach ISO 3046 und SAE J1995	kW/PS 46/63 bei min ⁻¹ 2.200	50/68 2.400
Max. Netto-Leistung nach ISO 9249 und SAE J1349	kW/PS 45/61 bei min ⁻¹ 2.200	48/65 2.400
Nennleistung nach ISO 14396	kW/PS 46/63 bei min ⁻¹ 2.200	50/68 2.400
Max. Netto-Drehmoment nach ISO 9249 und SAE J1349	Nm 239 bei min ⁻¹ 1.430	237 1.560
Hubraum	Liter 3,319	3,319
Bohrung/Hub	mm 98/110	98/110
Luftfilteranlage	Trockenluftfilter mit Haupt- und Sicherungselement	
Elektrische Anlage		
Betriebsspannung	V 12	12
Kapazität	Ah 1 x 100	1 x 100
Generator	V/A 12/80	12/80
Starter	V/kW 12/3	12/3

Die Abgasemissionen unterschreiten die Emissionsgrenzwerte der Stufe IIIB/Tier 4f.



Fahrertrieb

Stufenloser hydrostatischer Fahrertrieb

Bauart	Schrägscheiben-Verstellpumpe und Axialkolbenmotor im geschlossenen Kreislauf	
Filterung	Saugrücklauffilter für den geschlossenen Kreislauf	
Steuerung	Steuerung des Fahrertriebes durch Fahrpedal und kombiniertes Inch-Bremspedal. Das Inchpedal ermöglicht eine stufenlose Anpassung der Schubzugkraft auf die jeweiligen Boden- und Einsatzverhältnisse. Betätigung der Vor- und Rückwärtsfahrt über den Liebherr-Bedienhebel	
Fahrbereiche (vorwärts und rückwärts)	Bereich 1	0 – 6 km/h
	Bereich 2	0 – 20 km/h

Geschwindigkeitsangaben sind für die angegebenen Standardbereifungen der jeweiligen Ladertypen gültig!



Achsen

Allradantrieb	
Bauart	Starr montierte Planetenachse
Differentiale	Lamellen-Selbstsperrdifferentiale mit 45 % Sperrwert, automatisch wirkend
Achsübersetzung	Planetenendantriebe in den Radnaben
Spurbreite	Max. 1.350 mm



Bremsen

Betriebsbremse	Selbsthemmung des hydrostatischen Fahrertriebes, verschleißfrei, auf alle 4 Räder wirkend und zusätzliche, hydraulisch betätigte Trommelbremse
Feststellbremse	Mechanisch betätigte Trommelbremse

Die Bremsanlagen entsprechen den Vorschriften gemäß StVZO.



Lenkung

Bauart	Zentrales Knick-Pendelgelenk
Knickwinkel	40° nach jeder Seite
Pendelwinkel-Knickgelenk	10° nach jeder Seite



Arbeitshydraulik

Bauart	Zahnradpumpe zur Versorgung von Arbeitshydraulik und Lenkanlage (über Prioritätsventil)
Filterung	Saugrücklauffilter im Hydrauliktank
Steuerung	Einhebelsteuerung mit Liebherr-Bedienhebel, direkt gesteuert
Hubkreis	Heben, Neutral, Senken Schwimmstellung über Rastung des Liebherr-Bedienhebels
Kippkreis	Ankippen, Neutral, Auskippen
Zusatzhydraulik	3. Steuerkreis optional
Max. Fördermenge	l/min. 70,4
Max. Betriebsdruck	bar 230

L 506	L 508
76,8	76,8
230	230



Arbeitsausrüstung

Kinematik	Kraftvolle Z-Kinematik mit Parallelführung und serienmäßigem, hydraulischem Schnellwechsler	
Lagerstellen	Gedrehte dickwandige Buchsen mit Schmiernuten	
Arbeitsaktzeit bei Nennlast	L 506	L 508
Heben	5,3 s	6,5 s
Auskippen	1,3 s	1,5 s
Senken (leer)	2,9 s	4,0 s



Fahrerkabine

Ausführung	Elastisch auf dem Hinterwagen gelagerte, schallgedämmte ROPS/FOPS-Kabine. Fahrertüre mit 178° Öffnungswinkel, rechte Seite Ausstellfenster mit Spaltöffner, getönte Scheiben aus gehärtetem Einscheiben-Sicherheitsglas ROPS-Überschlagschutz nach EN/ISO 3471/EN 474-1 FOPS-Steinschlagschutz nach EN/ISO 3449/EN 474-1 Verstellbare Lenksäule ist als Option verfügbar
Fahrersitz	4-fach verstellbarer, schwingungsgedämpfter, auf das Fahrergewicht einstellbarer Fahrersitz (mechanisch gefedert)
Heizung und Lüftung	Fahrerkabine mit Defroster und Heckscheibenheizung, Frischluftfilter, Umluftsystem und Warmwasserheizung, Kabinenbelüftung



Schallpegel

Schalldruckpegel nach ISO 6396	L_{pA} (in Fahrerkabine) =	78 dB(A)
Schalleistungspegel nach 2000/14/EG	L_{WA} (außen)	= 101 dB(A)



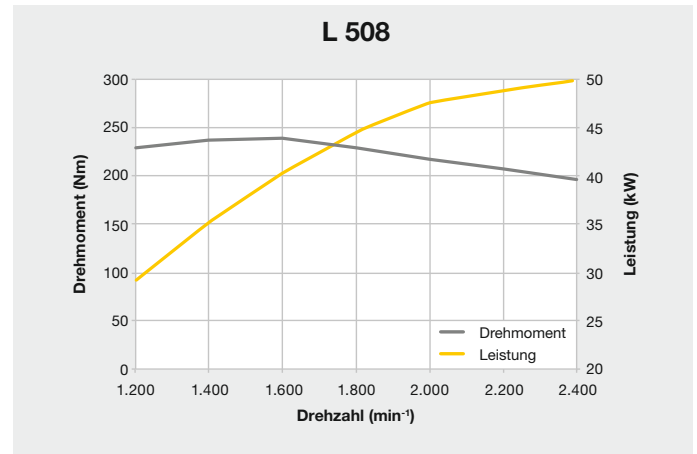
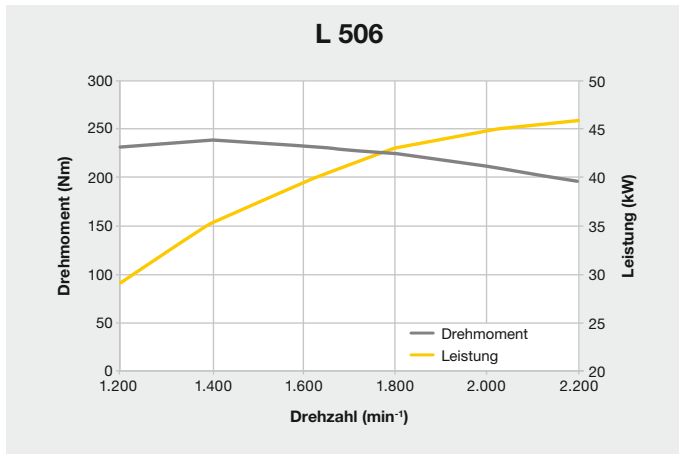
Füllmengen

Kraftstofftank	50 l
Motoröl inklusive Filterwechsel	10,2 l
Kühlmittel	12 l
Vorderachse	6 l
Hinterachse	6 l
Achsverteilergetriebe	1 l
Hydrauliktank	55 l
Hydrauliksystem gesamt	90 l

Technische Daten



Motorleistung / Drehmoment



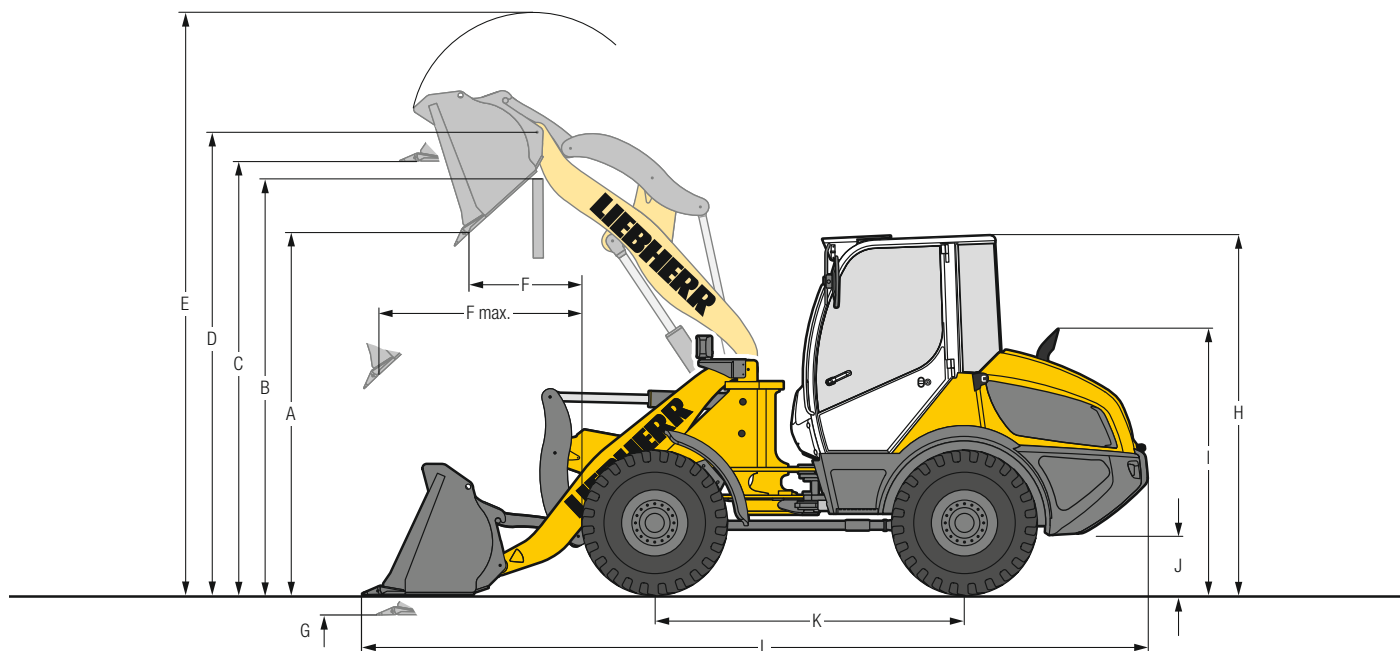
Bereifung



Dimension und Profilkode	Veränderung des Einsatzgewichtes kg	Lader-Breite über Reifen mm	Veränderung der Vertikalmaße * mm	Einsatz
L 506_{Compact}				
Dunlop 365/70R18 SP T9	L2 - 37	1.750	- 14	Sand, Kies, Schotter, Asphalt (alle Bodenverhältnisse)
Mitas 365/70R18 EM-01	L2 - 21	1.760	- 15	Kies, Schotter, Asphalt (alle Bodenverhältnisse)
L 508_{Compact}				
Dunlop 15.5/55R18 SP PG7	L2 - 53	1.760	- 43	Lehm, Kies, Schotter, Asphalt (alle Bodenverhältnisse)
L 506_{Compact} / L 508_{Compact}				
Bridgestone 365/80R20 VUT	L2 47	1.750	31	Kies, Schotter, Asphalt (alle Bodenverhältnisse)
Bridgestone 405/70R20 VUT	L2 83	1.790	33	Kies, Schotter, Asphalt (alle Bodenverhältnisse)
Dunlop 405/70R18 SP T9	L2 19	1.780	9	Sand, Kies, Schotter, Asphalt (alle Bodenverhältnisse)
Dunlop 365/80R20 SP T9	L2 39	1.750	41	Sand, Kies, Schotter, Asphalt (alle Bodenverhältnisse)
Dunlop 405/70R20 SP T9	L2 75	1.780	35	Sand, Kies, Schotter, Asphalt (alle Bodenverhältnisse)
Firestone 340/80R18 Duraforce UT	L3 0	1.740	0	Kies, Schotter, Asphalt, Industrie (alle Bodenverhältnisse)
Firestone 405/70R18 Duraforce UT	L3 71	1.790	8	Kies, Schotter, Asphalt, Industrie (alle Bodenverhältnisse)
Firestone 365/80R20 Duraforce UT	L3 60	1.760	38	Kies, Schotter, Asphalt, Industrie (alle Bodenverhältnisse)
Firestone 400/70R20 Duraforce UT	L3 101	1.780	28	Kies, Schotter, Asphalt, Industrie (alle Bodenverhältnisse)
Firestone 400/70R20 R8000 UT	L2 78	1.780	28	Erdbau, Grünland (alle Bodenverhältnisse)
Michelin 400/70R20 BIBLOAD	L3 75	1.780	23	Kies, Asphalt, Industrie (befestigter Untergrund)
Michelin 400/70R20 XMCL	L2 91	1.790	29	Erdbau, Grünland (alle Bodenverhältnisse)
Mitas 365/80R20 EM-01	L2 39	1.760	37	Kies, Schotter, Asphalt (alle Bodenverhältnisse)
Mitas 405/70R18 EM-01	L2 35	1.790	10	Kies, Schotter, Asphalt (alle Bodenverhältnisse)
Mitas 405/70R20 EM-01	L2 71	1.790	35	Kies, Schotter, Asphalt (alle Bodenverhältnisse)
Trelleborg 400/70R20 TH400	L2 85	1.780	23	Erdbau, Grünland (alle Bodenverhältnisse)

* Die angegebenen Werte sind theoretische Angaben und können in der Praxis abweichen.

Abmessungen



Ladeschaufel

L 506



L 508

		ZK-SW	ZK-SW
	Ladegerometrie	Z	Z
	Schneidwerkzeug	Z	Z
	Hubgerüslänge	2.200	2.300
	Schaufelinhalt nach ISO 7546**	0,8	1,0
	Schaufelbreite	1.900	2.100
	Spezifisches Materialgewicht	1,8	1,8
A	Schütthöhe bei max. Hubhöhe und 42° Auskippwinkel	2.525	2.640
B	Überschüttbare Höhe	2.800	3.000
C	Max. Höhe Schaufelboden	2.990	3.180
D	Max. Höhe Schaufeldrehpunkt	3.190	3.370
E	Max. Höhe Schaufeloberkante	4.030	4.260
F	Reichweite bei max. Hubhöhe und 42° Auskippwinkel	750	810
F max.	Max Reichweite bei 42° Auskippwinkel	1.490	1.600
G	Schürftiefe	70	57
H	Höhe über Kabine	2.460	2.460
I	Höhe über Auspuff	1.810	1.810
J	Bodenfreiheit	325	325
K	Achsabstand	2.150	2.150
L	Gesamtlänge	5.415	5.515
	Wenderadius über Schaufelaußenkante	4.230	4.465
	Ausbrechkraft (SAE)	46	56
	Kipplast gerade*	3.900	4.400
	Kipplast geknickt 40°*	3.450	3.850
	Einsatzgewicht*	5.180	5.600
	Reifendimension	340/80R18	340/80R18

* Die angegebenen Werte gelten mit der oben angeführten Bereifung, inklusive aller Schmierstoffe, vollem Kraftstofftank, ROPS/FOPS-Kabine und Fahrer. Reifendimension und Zusatzausrüstungen verändern Einsatzgewicht und Kipplast. (Kipplast geknickt 40° nach ISO 14397-1)

** Der Schaufelinhalt kann in der Praxis um ca. 10 % größer sein, als es die Berechnung laut Norm ISO 7546 vorschreibt. Der Schaufelfüllungsgrad ist vom jeweiligen Material abhängig – siehe Seite 19.



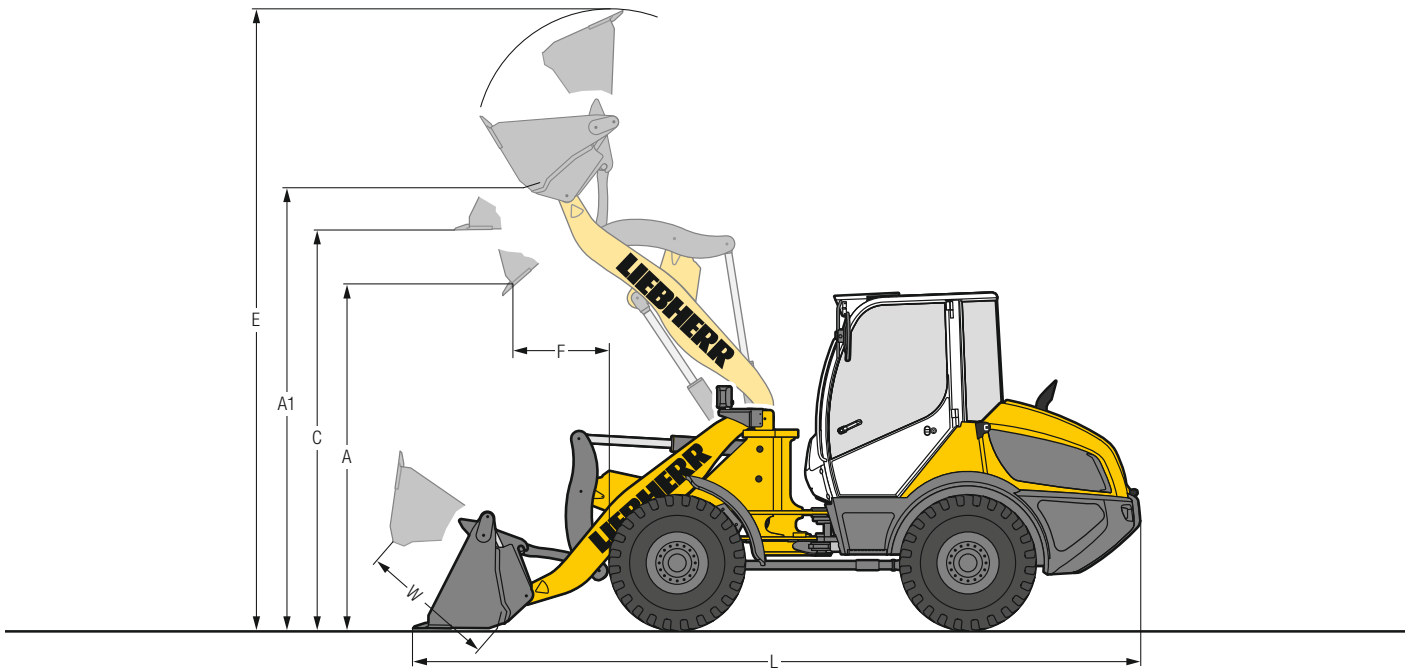
= Erdbauschaufel mit kurzem, geradem Boden für Schnellwechseleinrichtung

ZK-SW = Z-Kinematik mit hydraulischem Schnellwechsler

Z = Angeschweißte Zahnhalter mit aufgesteckten Zahnsitzen

Ausrüstung

4 in 1 Schaufel



4 in 1 Schaufel

		L 506	L 508
	Ladegerometrie	ZK-SW	ZK-SW
	Schneidwerkzeug	Z	Z
	Schaufelinhalt	0,7 m ³	0,9 m ³
	Schaufelbreite	2.100 mm	2.100 mm
	Spezifisches Materialgewicht	1,8 t/m ³	1,8 t/m ³
A	Schütthöhe bei max. Hubhöhe und 35° Auskippwinkel	2.550 mm	2.670 mm
A1	Max. Schütthöhe bei geöffneter Schaufelklappe	3.250 mm	3.440 mm
C	Max. Höhe Schaufelboden	2.900 mm	3.100 mm
E	Max. Höhe Schaufeloberkante	4.660 mm	4.830 mm
F	Reichweite bei max. Hubhöhe und 35° Auskippwinkel	770 mm	865 mm
L	Gesamtlänge	5.445 mm	5.565 mm
W	Klappenöffnung	1.008 mm	1.008 mm
	Wenderadius über Schaufelaußenkante	4.380 mm	4.530 mm
	Kipplast gerade*	3.500 kg	3.930 kg
	Kipplast geknickt 40°*	3.100 kg	3.450 kg
	Einsatzgewicht*	5.490 kg	5.856 kg
	Reifendimension	340/80R18	340/80R18

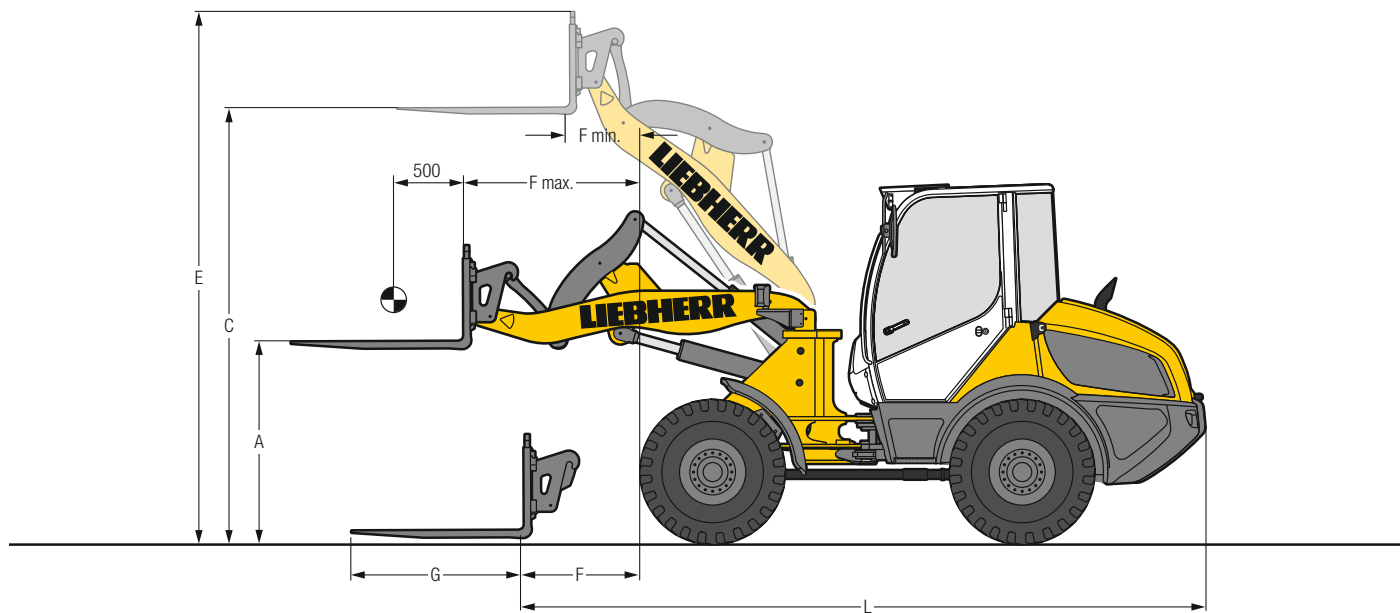
* Die angegebenen Werte gelten mit der oben angeführten Bereifung, inklusive aller Schmierstoffe, vollem Kraftstofftank, ROPS/FOPS-Kabine und Fahrer. Reifendimension und Zusatzausrüstungen verändern Einsatzgewicht und Kipplast. (Kipplast geknickt 40° nach ISO 14397-1)

ZK-SW = Z-Kinematik mit hydraulischem Schnellwechsler

Z = Angeschweißte Zahnhalter mit aufgesteckten Zahnspitzen

Ausrüstung

Ladegabel



FEM II Ladegabel

		L 506	L 508
	Ladegerometrie	ZK-SW	ZK-SW
A	Hubhöhe bei max. Reichweite	1.370	1.470
C	Max. Hubhöhe	3.000	3.200
E	Max. Höhe über Gabelträger	3.680	3.865
F	Reichweite Ladestellung	780	830
F max.	Maximale Reichweite	1.220	1.330
F min.	Reichweite bei max. Hubhöhe	450	515
G	Gabelzinkenlänge	1.200	1.200
L	Gesamtlänge Grundmaschine	4.700	4.744
	Kipplast gerade*	3.200	3.500
	Kipplast geknickt 40°*	2.800	3.100
	Zulässige Nutzlast auf unebenem Gelände = 60 % der statischen Kipplast geknickt ¹⁾	1.650	1.850
	Zulässige Nutzlast auf ebenem Gelände = 80 % der statischen Kipplast geknickt ¹⁾	2.000 ²⁾	2.400 ²⁾
	Einsatzgewicht*	5.050	5.470
	Reifendimension	340/80R18	340/80R18

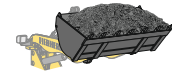
* Die angegebenen Werte gelten mit der oben angeführten Bereifung, inklusive aller Schmierstoffe, vollem Kraftstofftank, ROPS/FOPS-Kabine und Fahrer. Reifendimension und Zusatzausrüstungen verändern Einsatzgewicht und Kipplast. (Kipplast geknickt 40° nach ISO 14397-1)

¹⁾ Nach EN 474-3

²⁾ Nutzlast durch Kippzylinder begrenzt

ZK-SW = Z-Kinematik mit hydraulischem Schnellwechsler

Kipplast, warum ist sie wichtig?



ISO 14397-1

Was ist Kipplast?

Die Last im Lastschwerpunkt der Ausrüstung, die den Radlader gerade über die Vorderachse zum Kippen bringt. Dabei befindet sich der Radlader in der statisch ungünstigsten Position, d. h. Hubgerüst in waagrechter Position bei voll eingeknicktem Radlader.

Die Nenn- oder Nutzlast.

Die Nennlast darf 50 % der geknickten Kipplast nicht überschreiten. Das entspricht einem Sicherheitsfaktor von 2,0.

Der maximal anbaubare Schaufelinhalt.

Der anbaubare Schaufelinhalt wird über die Kipplast und die Nennlast ermittelt.

$$\text{Nennlast} = \frac{\text{Kipplast geknickt}}{2}$$

$$\text{Schaufelinhalt} = \frac{\text{Nennlast (t)}}{\text{spez. Materialgewicht (t/m}^3\text{)}}$$

Schüttgewichte und Richtwerte für den Schaufelfüllungsgrad

		t/m ³	%			t/m ³	%			t/m ³	%
Kies,	feucht	1,9	105	Erde,	trocken	1,3	115	Glasabfälle,	gebrochen	1,4	100
	trocken	1,6	105		nass ausgehoben	1,6	110		ganz	1,0	100
	gebrochen, Split	1,5	100	Mutterboden		1,1	110	Kompost,	trocken	0,8	105
Sand,	trocken	1,5	105	Basalt		1,95	100	nass	1,0	110	
	nass	1,9	110	Granit		1,8	95	Hackschnitzel, Sägespäne		0,5	110
Kiessand,	trocken	1,7	105	Sandstein		1,6	100	Papier,	geschreddert / lose	0,6	110
	nass	2,0	100	Schiefer		1,75	100	Altpapier / Karton		1,0	110
Sand und Ton		1,6	110	Bauxit		1,4	100	Kohle,	schwer	1,2	110
Ton,	natürlich	1,6	110	Kalkstein		1,6	100	leicht	0,9	110	
	hart	1,4	110	Gips, gebrochen		1,8	100	Müll,	Hausmüll	0,5	100
Ton und Kies, trocken		1,4	110	Koks		0,5	110	Sperrmüll	1,0	100	
	nass	1,6	100	Schlacke, gebrochen		1,8	100				

Die Liebherr-Radlader

Radlader



		L 506 Compact	L 507 Stereo	L 508 Compact	L 509 Stereo	L 514 Stereo
Kipplast	kg	3.450	3.712	3.850	4.430	5.680
Schaufelinhalt	m ³	0,8	0,9	1,0	1,2	1,5
Einsatzgewicht	kg	5.180	5.470	5.600	6.390	8.350
Motorleistung	kW/PS	46/63	50/68	50/68	54/73	77/105

Radlader



		L 526	L 538	L 546	L 550 XPower®	L 556 XPower®
Kipplast	kg	7.700	9.500	10.500	12.200	13.700
Schaufelinhalt	m ³	2,1	2,6	2,8	3,2	3,6
Einsatzgewicht	kg	11.250	13.500	14.200	17.700	18.400
Motorleistung	kW/PS	103/140	114/155	123/167	140/191	165/224

Radlader



		L 566 XPower®	L 576 XPower®	L 580 XPower®	L 586 XPower®
Kipplast	kg	15.900	17.600	19.200	21.600
Schaufelinhalt	m ³	4,2	4,7	5,2	6,0
Einsatzgewicht	kg	23.900	25.700	27.650	32.600
Motorleistung	kW/PS	200/272	215/292	230/313	260/354

03.16

Ausstattung



Basisradlader

	506	508
Batterie Hauptschalter	•	•
Bordwerkzeug	•	•
Dieselpartikelfilteranlage	•	•
Elektronische Wegfahrsperre	+	+
Fahrautomatik	•	•
Fahrschwingungsämpfer	+	+
Kaltstart-Vorglühanlage	•	•
Knick-Pendelgelenk	•	•
Kombinierte Inch-Bremseinrichtung	•	•
Lamellen-Selbstsperrdifferenziale in beiden Achsen	•	•
LiDAT (Liebherr-Datenübertragungssystem)	+	+
Luftfilteranlage, Vorabscheider und Haupt- und Sicherheitspatrone	•	•
Rückfahrwarneinrichtung	+	+
Rückleuchten, einfach	•	•
Rundumkennleuchte	+	+
Scheinwerfer vorne einfach (am Vorderwagen) – Halogen	•	•
Türen, Serviceklappe und Motorhaube abschließbar	•	•
Verladelaschen	•	•
Zugvorrichtung	•	•



Fahrerkabine

	506	508
Ablagefach	•	•
Ablagekasten	•	•
Armlehne links	+	+
Ausstellfenster rechts 180°	+	+
Fahrerpaket	•	•
Fahrersitz – mechanisch gefedert	•	•
Fahrersitz – luftgedert	+	+
Fahrersitz – luftgedert mit Sitzheizung	+	+
Feuerlöscher 2 kg	+	+
Flaschenhalterung	•	•
Hupe	•	•
Kabinen-Bodenmatte	•	•
Klappbare Außenspiegel	•	•
Kleiderhaken	•	•
Klimaanlage (manuell)	+	+
Lenksäule, verstellbar	+	+
Notausstieg	•	•
Radioeinbau-Vorbereitung	+	+
Radio Liebherr „Komfort“ (SD/USB/BLUETOOTH/Freisprechfunktion)	+	+
Radio Liebherr „Standard“ (SD/USB/AUX)	+	+
Rückspiegel innen	•	•
Schallgedämmte ROPS/FOPS-Kabine	•	•
Scheibenwisch- und Waschanlage vorne/hinten	•	•
Scheinwerfer hinten einfach – Halogen	+	+
Scheinwerfer hinten einfach oder doppelt – LED	+	+
Scheinwerfer vorne einfach – Halogen	•	•
Scheinwerfer vorne einfach oder doppelt – LED	+	+
Sonnenblende vorne	•	•
Steckdose	•	•
Steuerhebelbefixierung	+	+
Verbandskasten	+	+
Warmwasserheizung mit Defrosteranlage und Umluftsystem	•	•



Anzeigeeinheit

	506	508
Betriebsstundenzähler	•	•
Blinker	•	•
Fahrbereichsanzeige	•	•
Fernlicht	•	•
Kraftstoffvorrat	•	•
Rückwärtsfahrt	•	•
Vorglühsystem – Dieselmotor	•	•
Vorwärtsfahrt	•	•



Warnleuchten für

	506	508
Abgastemperatur hoch	•	•
Batterieaufladung	•	•
Dieselpartikelfilter	•	•
Feststellbremse	•	•
Hydrauliköltemperatur	•	•
Luftfilterverschmutzung	•	•
Motoröl Druck	•	•
Motorstopp	•	•
Motorüberhitzung	•	•
Motorwarnung	•	•



Akustische Warnung für

	506	508
Hydraulikölüberhitzung	•	•
Luftfilterverschmutzung	•	•
Motoröl Druck	•	•
Motorstopp	•	•
Motorüberhitzung	•	•
Motorwarnung	•	•



Funktionstaste für

	506	508
Arbeitsscheinwerfer hinten	+	+
Arbeitsscheinwerfer vorne	+	+
Dieselpartikelfilter-Bedienung	•	•
Fahrbereichwahl	•	•
Fahrschwingungsämpfer	+	+
Klimaanlage	+	+
Rundumkennleuchte	+	+
Scheibenwisch- und Waschanlage hinten	•	•
Scheinwerfer	•	•
Straßenfahrt	•	•
Warnblinkanlage	•	•



Drehschalter für

	506	508
Gebläse	•	•
Heizung	•	•



Ausrüstung

	506	508
Direktsteuerung der Arbeitshydraulik	•	•
Gabelträger und Gabelzinken	+	+
Hydraulische Schnellwechseinrichtung	•	•
Ladeschaufeln mit und ohne Zähne, bzw. Unterschraubmesser	+	+
Länderspezifische Ausführungen	+	+
Rohrbruchsicherung	+	+
Schaufelrückführung (optische Markierung am Hubgerüst)	•	•
Schwimmstellung	•	•
Z-Kinematik mit Parallelführung	•	•
3. hydraulischer Steuerkreis	+	+
3. und 4. hydraulischer Steuerkreis	+	+

• = Standard, + = Option, - = nicht erhältlich