

906
Radlader

CAT[®]



Radlader 906

Eine echte Caterpillar® Maschine – leistungsstark, vielseitig, handlich und servicefreundlich.

Leistungsfähigkeit und Vielseitigkeit

Infolge der integrierten Bauweise des robusten Ladearms VersaLink und der hydraulischen Schnellwechseinrichtung QuickLock genießt der 906-Fahrer eine ausgezeichnete Sicht auf den vorderen Arbeitsbereich. Durch Anwendung der Virtuellen Realität konnte das Fahrer-sichtfeld auf Werkzeug und Umgebung optimiert werden. Große Caterpillar Hydraulikzylinder erzeugen beeindruckende Ausbrech- und Hubkräfte. Die Parallelkinematik der Ladeeinrichtung erleichtert die Handhabung von Paletten, und mit dem hydrostatischen Caterpillar Fahrtrieb läßt sich die Maschine schnell und präzise manövrieren. **Seiten 4-5**

Bedienbarkeit

Bei der Entwicklung der Vollsicht-Stahlkabine standen hoher Komfort, leichte Bedienbarkeit und bestmögliche Sichtverhältnisse im Vordergrund. Während der patentierte Ladearm VersaLink die Sicht nach vorn optimiert, verkleinert die stark abge-schrägte Motorhaube den toten Winkel im Heckbereich erheblich. Dank der hydraulischen Vorsteuerung kann der Fahrer ermüdungsarm arbeiten. Die Kabine gibt es wahlweise in Komfort- und Luxusausführung. **Seite 4**

Servicefreundlichkeit

Weit hochschwenkbare Motorhaube und seitliche Wartungsklappen bieten freien Zugang zu den Hauptkomponenten. Für Reinigungszwecke läßt sich der Hydraulikkühler ausschwenken. Hängend angeordnete Caterpillar Wechselfilter sind leicht erreichbar und umweltfreundlich austauschbar. Das Schmieröl des langlebigen Cat Dieselmotors 3034 NA muß nur alle 500 Betriebsstunden gewechselt werden. An Motor und Hydraulik befinden sich Zapfventile zur sauberen, schnellen Entnahme von Ölproben für die Planmäßige Öldiagnose. **Seite 5**

Konstruiert für schwere Beanspruchung

Für den Radlader 906 gelten dieselben hohen Qualitätsstandards wie für die größeren Caterpillar Radlader. Als echte Cat Maschine bewältigt er alle Einsätze mit einem Höchstmaß an Zuverlässigkeit, Haltbarkeit und Produktivität.



Mit dem als Sonderausrüstung lieferbaren Schalldämmpaket arbeitet der 906 so leise, daß er das Umweltzeichen *Blauer Engel* tragen darf.



Radlader 906

Ganz in der Nähe: Unsere Niederlassungen und Mietstützpunkte

Mit unseren rund 50 Niederlassungen und Mietstützpunkten sind wir immer in der Nähe Ihres Standorts oder Ihrer Baustelle. Der Zeppelin-Service steht Ihnen rund um die Uhr zur Verfügung. Wir liefern 92% aller Ersatzteile sofort und 98% innerhalb von 24 Stunden.



ZEPPELIN®



Zeppelin Baumaschinen GmbH
Zeppelinstraße 1-5
85748 Garching bei München
Telefon: (089) 320 00-0
Telefax: (089) 320 00-482

Caterpillar Kompakt-Radlader

	902	906	908
Dieselmotor	Cat 3024 NA	Cat 3034 NA	Cat 3054 T
Nennleistung (ISO 9249)	34,2 kW/47 PS	45,2 kW/62 PS	60,7 kW/83 PS
Einsatzgewicht	4280 kg	4960 kg	6000 kg
Schaufelinhalt	0,6 m ³	0,8 m ³	1,0 m ³

HGHL5303 (0398) hr

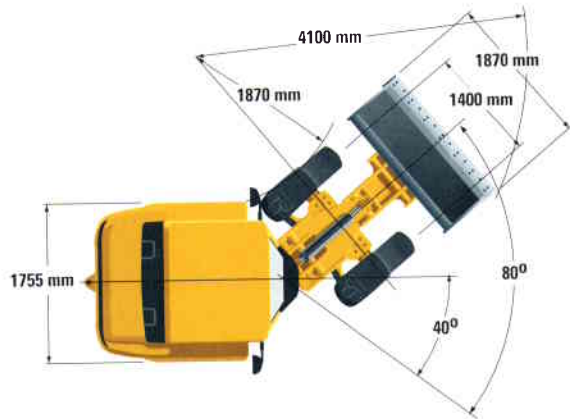
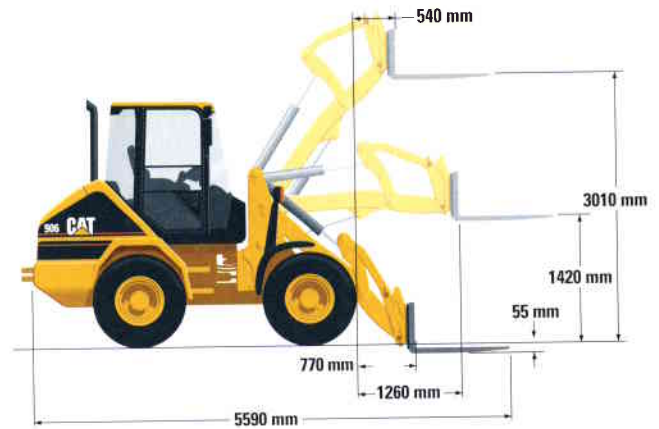
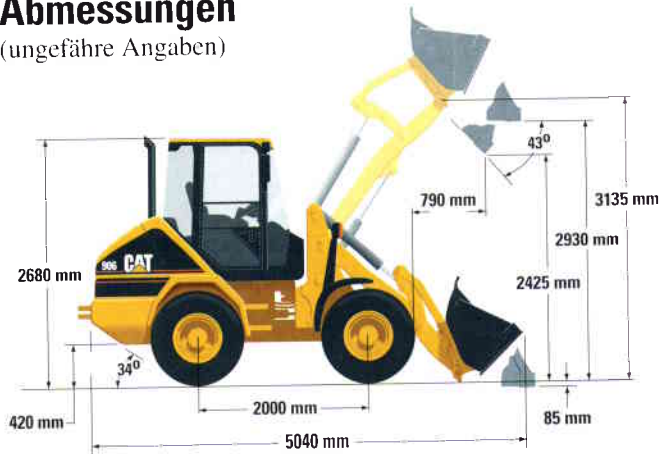
Änderungen bei Konstruktion und Ausrüstung vorbehalten.
Abgebildete Maschinen können Sonderausüstung aufweisen.

© 1998 Caterpillar

CATERPILLAR®

Abmessungen

(ungefähre Angaben)



Alle Maße gelten für Standardmaschinen mit Reifen 12.5-20 und Universalschaufel 0,8 m³ oder Kombischaufel 0,7 m³.
Mit anderer Bereifung vergrößern sich die Vertikalmaße wie folgt:
Radialreifen 365/80 R 20 SPT9 = 18 mm
Radialreifen 375/75 R 20 XM27 = 8 mm
Radialreifen 405/70 R 20 SPT9 = 12 mm

Standardausrüstung

Die Ausrüstung kann je nach Auslieferungsland unterschiedlich sein.
Genauere Angaben erhalten Sie von Ihrem Caterpillar Händler.

- | | |
|---------------------------------------|-----------------------------------|
| Ablaßventile (Kraftstoff/Hydrauliköl) | – Werkzeugkasten (verschließbar) |
| Drehstromgenerator, 90 A | – Wisch-Waschanlage (vorn/hinten) |
| EU-Ausrüstung | – 12-V-Steckdose |
| Hydrauliköl-Schauglas | Lamellen-Selbstsperrdifferenziale |
| Komfort-Fahrerkabine mit: | Langzeit-Kühlmittel |
| – Antenne | (Frostschutz bis -35 °C) |
| – Armlehne (rechts) | Motorhaube und Seitenklappen |
| – Automatik-Sicherheitsgurt | (verschließbar) |
| – Digital-Betriebsstundenzähler | Ölproben-Zapfventile |
| – Druckbelüftung | Schalldämmung |
| – Heizung mit elf Luftdüsen | Schaufelstellungsanzeiger |
| – Kontrollleuchten (7) | Schnellwechseinrichtung |
| – Kraftstoff-Vorratsanzeige und | QuickLock (hydraulisch) |
| Hydraulikölthermometer | Schnellwechsel-Luftfilter mit |
| – Lenkrad-Drehknopf | Wartungsanzeiger |
| – Lenksäulenverstellung | Starterbatterie, 12 V |
| – Schalldämmung | (SAE-Kälteprüfstrom 750 A) |
| – Schiebefenster (links) | TÜV-Ausrüstung |
| – Textilsitzbezug | Zugvorrichtung |
| – Türfeststeller (vom Boden | Zusatzhydraulikleitungen |
| erreichbar) | (für drittes Steuerventil) |
| – Überrollschutzaufbau (ROPS) | |
| – Verkabelung für Radio und | |
| Rundum-Kennleuchte | |

Sonderausrüstung

- Achsgewichte, 150 kg
- Arbeitsscheinwerfer (2x vorn, 2x hinten)
- Bio-Hydraulikölbefüllung
- Kühlmittel-Vorwärmer
- Langzeit-Kühlmittel (Frostschutz bis -50 °C)
- Schmutzfänger (vorn)
- Starterbatterie, 12 V (SAE-Kälteprüfstrom 900 A)
- Luxus-Fahrerkabine zusätzlich mit:
 - Armlehne (links)
 - Heckscheibenheizung
 - Schiebefenster (rechts)

Arbeitsausrüstung und Anbaugeräte

Maßgeschneiderte Caterpillar Schaufeln, Gabeln und Hydraulik-Anbaugeräte.

Service

Wie bei allen Cat Maschinen steht auch hinter dem 906 die weltweite Caterpillar Händlerorganisation mit ihrem umfangreichen Dienstleistungsprogramm, das für maximale Maschinenverfügbarkeit bei minimalen Betriebskosten sorgt. Dazu gehören beispielsweise:

- Serviceverträge
- Planmäßige Öldiagnose
- Wartungsvereinbarungen
- Technische Inspektionen

● Maschinen-Managementservice – für maximale Profitabilität Ihrer Cat Maschinen. Einige Beispiele:

- Beratung bei Maschinen- und Ausrüstungsauswahl
- Miet- und Leasingangebote
- Kauf- und Finanzierungsangeboten
- Vorhalte- und Betriebskosten-Management
- Verlängerte Garantiefrieten



Arbeitsausrüstung und Anbaugeräte

Von Caterpillar konstruierte und speziell auf den 906 abgestimmte Werkzeuge erweitern den Anwendungsbereich der Maschine beträchtlich.

In Verbindung mit der hohen Qualität dieser Produkte kann der Radlader mit einer überdurchschnittlichen Langzeitproduktivität aufwarten.

Das Lieferprogramm umfaßt:

- Universalschaufel
- Kombischaufel
- Leichtgutschaufel
- Gesteinschaufel
- Seitenkippschaufel
- Hochkippschaufel
- Palettengabeln
- Kehrmaschinen

Schnellwechseleinrichtung QuickLock

Mit der serienmäßigen, hydraulischen Schnellwechseleinrichtung QuickLock kann der 906-Fahrer die Werkzeuge rasch und bequem austauschen, ohne die Kabine verlassen zu müssen. Typische Merkmale der ausgereiften Konstruktion:

- Zuverlässige Keilverriegelung
- Hydraulischer Verschleißausgleich
- Zusätzliche Sperrventile
- Große Anlageflächen



Fahrerkabine

Zeitgemäße Kabine mit fahrerfreundlicher Ausstattung und ergonomischen Bedienelementen.

Sichtverhältnisse. Bis zum Kabinenboden heruntergezogene Fenster, kompakte Instrumentenkonsole, stark abgeschrägte Motorhaube und schmaler Ladearm VersaLink schaffen allerbeste Voraussetzungen für eine unbehinderte Rundumsicht.

Steuerhebel. Dank hydraulischer Vorsteuerung erfordert der Kreuzschalthebel nur einen geringen Kraftaufwand, so daß der Fahrer die Schaufel in Verbindung mit der verstellbaren Handgelenkstütze ermüdungsarm steuern kann. Der integrierte Fahrschalter erlaubt eine intuitive Bedienung.

Ausstattung. Der Kabineninnenraum bietet nicht nur viel Platz, sondern auch zahlreiche Details, die den Aufenthalt angenehmer und die Arbeit leichter machen:

- Vielfach verstellbarer Schwingsitz
- Hängende Pedale und ebener Boden
- Vom Boden aus erreichbarer Türfeststeller
- Dreistufiges Gebläse mit elf Luftdüsen
- Vorderer und hinterer Scheibenwischer mit Waschdüsen
- Getränkehalter und Kleiderhaken
- 12-V-Steckdose
- Verschließbare Werkzeugbox

In der übersichtlichen Instrumentenkonsole sind langlebige LED-Anzeigen und abgedichtete Schalter untergebracht. Zur Serienausrüstung gehören Kraftstoffvorratsanzeige und Hydraulikölthermometer.



Fahrtrieb

Hydrostatischer Caterpillar Fahrtrieb mit hoher Zugkraft und intuitiver Steuerung.

Bedienung. Der im geschlossenen Kreislauf arbeitende Fahrtrieb mit Axialkolben-Verstellpumpe und Axialkolben-Verstellmotor läßt sich nicht nur spielend leicht bedienen, sondern bietet auch zwei Geschwindigkeitsstufen zur Anpassung an die Betriebssituation. Hervorragende Kriecheigenschaften und ruckfreie Beschleunigung erleichtern das Fahren und Rangieren.

Sperrdifferenziale. Vorder- und Hinterachse sind serienmäßig mit Lamellen-Selbstsperrdifferenzialen bestückt, die den Radschlupf automatisch begrenzen und für exzellenten Vortrieb bei schwierigsten Bodenverhältnissen sorgen.

Hinterachse. Um dem 906 eine gute Geländegängigkeit zu verleihen, ist die Hinterachse pendelnd aufgehängt. Der Pendelwinkel von 11° stellt sicher, daß alle vier Räder auch auf unebenem Untergrund Bodenkontakt behalten.

Bremsölbehälter. Der Vorratsbehälter der Betriebsbremse ist mit einem automatischen Nachfüllsystem ausgerüstet, so daß die regelmäßige Füllstandkontrolle entfällt.

Dieselmotor

Caterpillar Vierzylinder-Viertakt-Reihenmotor 3034 NA mit Wasserkühlung.

Nennleistung bei 2600/min	kW	PS
ISO 9249	45,2	62
80/1269/EWG	45,2	62

Abmessungen

Bohrung	97 mm
Hub	100 mm
Hubraum	3 l

Der Caterpillar Dieselmotor 3034 NA unterschreitet alle derzeit gültigen und angekündigten Abgas-Emissionsgrenzwerte der Europäischen Union (97/68/EG, Stufe 1).

Betriebsdaten

Einsatzgewicht (ISO 6016)*	4960 kg
Schaufel-Nenninhalt (ISO 7546)	0,8 m ³
Max. Hubkraft	40,5 kN
Max. Ausbrechkraft	45,5 kN
Nennnutzlast geknickt, mit Schaufel (ISO 5998)*	1480 kg
Statische Kipplast gerade, mit Schaufel (ISO 8313)*	3430 kg
Statische Kipplast geknickt, mit Schaufel (DIN 24 094)*	3030 kg
Schaufelrückkippwinkel (Fahrstellung)	53°
Staplernutzlast geknickt (DIN 24 094/EN 474-3, Standsicherheitsfaktor 1,25 für festes, ebenes Gelände)*	1950 kg
Kipplast geknickt, mit Gabeln (Fahrstellung 100 mm über Planum)*	2500 kg

* Gilt für Maschinen mit Schmier- und Betriebsstoffen, Fahrerkabine, Reifen 12.5-20 und Fahrer (75 kg).

Schaufelinhalt und maximales Materialschüttgewicht

Nenninhalt bei vollem Lenkeinschlag basierend auf ISO 7546.

	Nenninhalt	Ausschütthöhe	Schüttgewicht	Schnittbreite
Universalschaufel	0,8 m ³	2425 mm	1850 kg/m ³	1870 mm
Kombischaufel	0,7 m ³	2425 mm	1730 kg/m ³	1870 mm
Leichtgutschaufel	1,2 m ³	2280 mm	1200 kg/m ³	1940 mm
Hochkippschaufel	0,7 m ³	3490 mm	2000 kg/m ³	1870 mm
Seitenkippschaufel	0,7 m ³	2325 mm	1850 kg/m ³	1870 mm
Gesteinschaufel	0,7 m ³	2425 mm	2000 kg/m ³	1870 mm

Fahrerkabine

Caterpillar ROPS-/FOPS-Stahlkabine mit Gummilagerung.

- Erfüllt die ROPS- und FOPS-Anforderungen gemäß ISO 3471-1 (1986) bzw. ISO 3449 (1992)
- Der Schalldruckpegel am Fahrerohr liegt unter 75 dB(A) nach dynamischem Meßzyklus gemäß ISO 6396 bzw. 95/27/EG.

Fahrtrieb

Hydrostatischer Fahrtrieb im geschlossenen Kreislauf mit Axialkolben-Verstellpumpe und Axialkolben-Verstellmotor.

Höchstgeschwindigkeiten mit Reifen 12.5-20:

Vorwärts/rückwärts	km/h
Langsamstufe	8
Schnellstufe	20

- Vorder- und Hinterachse mit Lamellen-Selbstsperrdifferential und Planetengetrieben
- Zentrale Betriebs- und Feststellbremse im Antriebstrang (auf alle vier Räder wirkend)
- Bremsanlage entspricht ISO 3450 (1996)

Hydraulik

Konstantpumpe für Arbeits- und Lenkhydraulik.

Förderstrom bei 2600/min, 70 bar, Öl SAE 10W und 66 °C	60 l/min
Zusatzsteuerkreis	60 l/min
Max. Betriebsdruck	235 bar

Hydrauliktaktzeiten

Heben	4,5 s
Ausschütten	1,5 s
Senken (Nullastdrehzahl, Nennnutzlast, Schwimmstellung)	3,2 s

Füllmengen

	Liter
Kühlsystem	14
Kraftstofftank	74
Hydrauliksystem	66
Dieselmotor	7

Patentierter Ladearm VersaLink und Schnellwechsler QuickLock

Robuste Cat Ladeeinrichtung mit überzeugenden Vorteilen.

Konstruktion. Infolge der schmalen Bauweise des Ladearms VersaLink verfügt der Fahrer über eine vorbildlich gute Sicht auf Schnellwechseinrichtung QuickLock und Arbeitsausrüstung.

Parallelkinematik. Die Ladeeinrichtung mit echtem Parallelhub erspart das ständige Nachregeln beim Laden von Paletten. Das bedeutet, der Fahrer kann sich voll und ganz auf das richtige Plazieren der Last konzentrieren.

Reichweite. Dank der großen Reichweite läßt sich das Ladegut besser manövrieren, und zugleich sind Vorderreifen und Vorderrahmen besser geschützt.

Hydraulikkraft. Optimierte Ladeeinrichtung und starke Arbeitshydraulik erzeugen große Ausbrechkräfte beim Schaufelbetrieb und hohe Hubkräfte bei Gabelbetrieb. Die leistungsfähige Hydraulik sorgt darüber hinaus für kurze Taktzeiten.

Schnellwechsler. Große Anlageflächen der hydraulischen Schnellwechseinrichtung QuickLock widerstehen stärksten Stoßbelastungen, und die Keilverriegelung mit Sperrventilen hält die Arbeitsausrüstung sicher im Griff.



Servicefreundlichkeit

Beispielhafte Zugänglichkeit vermindert den Wartungszeitaufwand.

Zugänglichkeit. Weit nach oben schwenkbare Motorhaube und seitliche Wartungsklappen erlauben den freien Zugang bei Servicearbeiten. Alle Hauptkomponenten und Wartungsstellen sind bequem auf dem Boden stehend erreichbar. Weitere Beispiele für die vorbildliche Servicefreundlichkeit des 906:

- Hängende Anordnung von Wechselfiltern für Motoröl, Hydrauliköl und Kraftstoff sowie Wasserabscheider
- HD-Kabelbäume mit stabiler Ummantelung
- Verschmutzungsarmer Wasserkühler
- Ausschwenkbarer Hydraulikölkühler
- Hydrauliköl-Schauglas und belüftetes Hydrauliksystem
- Luftfilter-Wartungsanzeiger

Zapfventile. An den serienmäßigen Zapfventilen können saubere Motoröl- und Hydraulikölproben für die Planmäßige Öldiagnose entnommen werden.

Kühlmittel. Das Kühlsystem ist ab Werk mit Caterpillar Langzeit-Kühlmittel befüllt, das eine erhebliche Verlängerung der Wechselintervalle erlaubt.

Schmiernippel. Die Schmiernippel der Hauptkomponenten sind an einer zentralen Stelle zusammengefaßt.

Hydrauliköl. Bei normalen Einsätzen ist der Ölwechsel nur alle 2000 Betriebsstunden durchzuführen.

